

**ХОЛОДНЫЕ МЕМБРАННО-ВАКУУМНЫЕ ПРЕССЫ GLOBAL MEMBRANE PRESS**  
 производитель **Nabuurs Developing (Испания)**

наименование	габариты зоны, см	тип и высота мембраны, мм	макс.высота обработ. детали, мм	модификация пресса и цена в €		
				Industrial Stationary (S) с насосом GVP 400-(40 м³/час)	Industrial Tilttable (T) с насосом GVP 400-(40 м³/час)	Professional (P) Stationary (S) с насосом GVP 80-100-170-250 8-10-17-25 м³/час
<b>GMP-1313-00-S</b>	130 x 130	RU 0	150	<b>9590</b>	<b>11490</b>	<b>6990</b>
<b>GMP-1313-25-S</b>	130 x 130	PU 250	325	<b>9790</b>	<b>11790</b>	<b>7190</b>
<b>GMP-1313-50-S</b>	130 x 130	PU 500	600	<b>10090</b>	<b>11990</b>	<b>7490</b>
<b>GMP-2513-00-S</b>	250 x 130	RU 0	150	<b>21100</b>	<b>14090</b>	<b>9090</b>
<b>GMP-2513-25-S</b>	250 x 130	PU 250	325	<b>12400</b>	<b>14390</b>	<b>9490</b>
<b>GMP-2513-50-S</b>	250 x 130	PU 500	600	<b>12700</b>	<b>14690</b>	<b>9790</b>
<b>GMP-3113-00-S</b>	310 x 130	RU 0	150	<b>13200</b>	<b>15090</b>	<b>10190</b>
<b>GMP-3113-25-S</b>	310 x 130	PU 250	325	<b>13500</b>	<b>15490</b>	<b>10590</b>
<b>GMP-3113-50-S</b>	310 x 130	PU 500	600	<b>13900</b>	<b>15890</b>	<b>10890</b>
<b>GMP-3713-00-S</b>	370 x 130	RU 0	150	<b>14200</b>	<b>16190</b>	<b>11290</b>
<b>GMP-3713-25-S</b>	370 x 130	PU 250	325	<b>14600</b>	<b>16590</b>	<b>11690</b>
<b>GMP-3713-50-S</b>	370 x 130	PU 500	600	<b>15000</b>	<b>16990</b>	<b>11990</b>

**S** = стационарный **T**=складной **PU**= полиуретано 0,75 мм (прозрачный) **RU**= вакуумная резина 2мм (серая)



Вакуумные мембранные прессы для изготовления гнuto-клееных изделий, фанерования и ламинирования всех видов древесных материалов.

Вакуумное прессовое оборудование на сайте [WWW.NABUURS.RU](http://WWW.NABUURS.RU)

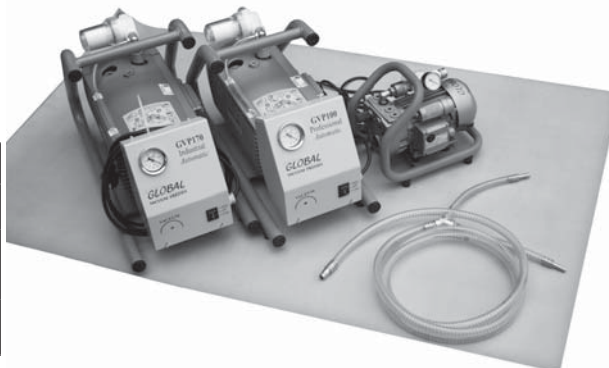
## ВАКУУМНЫЕ СИСТЕМЫ И МЕШКИ ДЛЯ ПРЕССОВАНИЯ

производитель **Nabuurs Developing (Испания)**

### Системы вакуумного прессования Global

Идеальная экономичная система для шпонирувания, ламинирования и гнутья материалов. Применяется для изготовления корпусов, перил винтовых лестниц, сложных элементов внутренней отделки интерьеров.

насос	описание	цена в €
<b>GVP80</b>	<b>Насос 8 м<sup>3</sup>/ч</b> для прессования на основе виниловых мешков	<b>860</b>
<b>GVP100</b>	<b>Насос 10 м<sup>3</sup>/ч (автомат)</b> для прессования на основе вакуумных мешков из 0.5 мм полиуретана	<b>1940</b>
<b>GVP170</b>	<b>Насос 17 м<sup>3</sup>/ч (автомат)</b> для прессования на основе вакуумных мешков	<b>2550</b>



### Вакуумные мешки Industrial без насоса (полиуретан = 0,75 мм)

наименование	описание	цена в €
<b>PU2516</b>	полиуретановый мешок 250 x 160 см	<b>1440</b>
<b>PU3116</b>	полиуретановый мешок 310 x 160 см	<b>1670</b>
<b>PU3716</b>	полиуретановый мешок 370 x 160 см	<b>1900</b>
<b>PU6060</b>	полиуретановый мешок для перил винтовых лестниц 600 x 60 см	<b>1510</b>
<b>PU7060</b>	полиуретановый мешок для перил винтовых лестниц 700 x 60 см	<b>1820</b>
<b>PU8060</b>	полиуретановый мешок для перил винтовых лестниц 800 x 60 см	<b>2070</b>
<b>PU7080</b>	полиуретановый мешок для перил винтовых лестниц 700 x 80 см	<b>2430</b>
<b>PU10080</b>	полиуретановый мешок для перил винтовых лестниц 1000 x 80 см	<b>3400</b>
аксессуары		
<b>GVP-2M</b>	2-портовый соединитель для подключения 2 мешков к насосу	<b>289</b>
<b>GVP-4M</b>	4-портовый соединитель для подключения 4 мешков к насосу	<b>459</b>
<b>GVP-HS</b>	шланг для подключения мешка к насосу	<b>89</b>
<b>GVP-PURS</b>	ремонтный комплект для полиуретана	<b>30</b>
<b>GVP-CC</b>	набор зажимов L=166 см	<b>46</b>

### Вакуумные мешки Professional без насоса (полиуретан = 0,5 мм)

наименование	описание	цена в €
<b>PU1313</b>	полиуретановый мешок 130 x 130 см	<b>670</b>
<b>PU1913</b>	полиуретановый мешок 190 x 130 см	<b>860</b>
<b>PU2513</b>	полиуретановый мешок 250 x 130 см	<b>1050</b>
<b>PU6060</b>	полиуретановый мешок для перил винтовых лестниц 600 x 60 см	<b>1110</b>
<b>PU7060</b>	полиуретановый мешок для перил винтовых лестниц 700 x 60 см	<b>1280</b>
<b>PU8060</b>	полиуретановый мешок для перил винтовых лестниц 800 x 60 см	<b>1450</b>
<b>PU7080</b>	полиуретановый мешок для перил винтовых лестниц 700 x 80 см	<b>1700</b>
аксессуары		
<b>GVP-VT50</b>	вакуумная емкость (ресивер) 50 л на колесах и креплением для помпы GVP100	<b>900</b>
<b>GVP-2M</b>	2-портовый соединитель для подключения 2 мешков к насосу GVP100	<b>290</b>
<b>GVP-4M</b>	4-портовый соединитель для подключения 4 мешков к насосу GVP100	<b>450</b>
<b>GVP-HS</b>	шланг для подключения мешка к насосу	<b>45</b>
<b>GVP-PURS</b>	ремонтный комплект для полиуретана	<b>29</b>
<b>GVP-CC</b>	набор зажимов L=166 см	<b>38</b>

### Вакуумные мешки Standart Vinyl без насоса (винил = 0,5 мм)

наименование	описание	цена в €
<b>V1313</b>	виниловый мешок 130 x 130 см	<b>230</b>
<b>V1913</b>	виниловый мешок 190 x 130 см	<b>300</b>
<b>V2513</b>	виниловый мешок 250 x 130 см	<b>380</b>
аксессуары		
<b>CVP-CC</b>	комплект из 2 С-образных зажимов 138 см	<b>46</b>
<b>CVP-PURS</b>	ремонтный комплект для полиуретана	<b>23</b>
<b>CVP-HS</b>	шланг для подключения мешка к насосу	<b>38</b>

Вакуумное прессовое оборудование на сайте [WWW.NABUURS.RU](http://WWW.NABUURS.RU)

**МЕМБРАННО-ВАКУУМНЫЕ ПРЕССЫ И ГИДРАВЛИЧЕСКИЕ ПРЕССЫ  
 ДЛЯ ФОРМОВАНИЯ ИСКУССТВЕННОГО КАМНЯ**

Global Easy Thermo Form Membrane Press for Solid Surface Corian

 производитель **Nabuurs Developing (Испания)**

наименование	габариты зоны, см	тип и высота мембраны, мм	макс.высота обработ. детали по всей поверх., мм	макс.высота обработ. детали при меньшей поверх., мм	модификация пресса и цена в €		
					Industrial (I) с насосом GVP 400/ресивер	Professional (P) с насосом GVP 400	Standard (S) с насосом GVP 250
GTP1313-SR-00-S	130 x 130	RU 0	50	200	<b>12100</b>	<b>9500</b>	<b>7000</b>
GTP1313-SR-25-S	130 x 130	PU 250	250	400	<b>12800</b>	<b>9800</b>	<b>7300</b>
GTP1313-SR-50-S	130 x 130	PU 500	500	650	<b>13600</b>	<b>10100</b>	<b>7650</b>
GTP2513-SR-00-S	250 x 130	RU 0	50	200	<b>15800</b>	<b>11500</b>	<b>8800</b>
GTP2513-SR-25-S	250 x 130	PU 250	250	400	<b>17000</b>	<b>12000</b>	<b>9300</b>
GTP2513-SR-50-S	250 x 130	PU 500	500	650	<b>17900</b>	<b>12500</b>	<b>9750</b>
GTP3113-SR-00-S	310 x 130	RU 0	50	200	<b>17300</b>	<b>12600</b>	<b>9880</b>
GTP3113-SR-25-S	310 x 130	PU 250	250	400	<b>18700</b>	<b>13200</b>	<b>10500</b>
GTP3113-SR-50-S	310 x 130	PU 500	500	650	<b>19700</b>	<b>13600</b>	<b>10850</b>
GTP3713-SR-00-S	370 x 130	RU 0	50	200	<b>18800</b>	<b>13700</b>	<b>10950</b>
GTP3713-SR-25-S	370 x 130	PU 250	250	400	<b>20400</b>	<b>14400</b>	<b>11700</b>
GTP3713-SR-50-S	370 x 130	PU 500	500	650	<b>21400</b>	<b>14900</b>	<b>12200</b>

наименование	габариты зоны, см	характеристики	цена в €
<b>GHP-I-0807</b>	80 x 70	Гидравлический пресс 80 x 70 см, 40 тонн, рабочий зазор: 600 мм	<b>13700</b>
<b>GHP-I-1708</b>	170 x 80	Гидравлический пресс 150 x 90 см, 40 тонн, рабочий зазор: 600 мм	<b>25500</b>
<b>GHP-P-0804</b>	80 x 40	Гидравлический пресс 80 x 40 см, 20 тонн, рабочий зазор: 1000 мм	<b>7130</b>



- \* GVP 400, 40 м3/час безмасляная вакуумная помпа, 1 фаза, 220 В, 50 Гц.
- \* SR = Силиконовая резиновая мембрана, прозрачная и термостойкая до 230 °С, макс. эластичность 850 %, толщина 2 мм.
- \* Все мембранные presses Thermo form стандартно комплектуются вакуумными емкостями 300 литров.
- \* Все мембранные presses Thermo form имеют сдвоенный переключатель режима работы помпы: автоматическое отключение/ непрерывная работа.
- \* Все мембранные presses Thermo form имеют встроенный регулятор уровня вакуума для его точной установки.
- \* У всех мембранных presses Thermo form возможна замена рам с мембранами для работы с древесиной.
- \* Возможна дополнительная поставка нагревательных и охлаждающих элементов.

 Вакуумное прессовое оборудование на сайте **WWW.NABUURS.RU**

**МЕМБРАНЫ С РАМАМИ ДЛЯ ВАКУУМНЫХ ПРЕССОВ GMP 2513, 3113 & 3713**  
 производитель **Nabuurs Developing (Испания)**

наименование	габариты зоны, см	тип и высота мембраны, мм	макс.высота детали, мм	цена в €		
				мембраны на раме Industrial (I)	мембраны на раме Professional (P)	мембраны без рамы
<b>GMP253-SR-00-TF</b>	250 x 130	RU 0	250	<b>2000</b>	<b>1700</b>	<b>1060</b>
<b>GMP2513-SR-25-TF</b>	250 x 130	PU 250	375	<b>2350</b>	<b>2050</b>	<b>1410</b>
<b>GMP2513-SR-50-TF</b>	250 x 130	PU 500	600	<b>2700</b>	<b>2370</b>	<b>1760</b>
<b>GMP3113-SR-00-TF</b>	310 x 130	RU 0	250	<b>2360</b>	<b>2040</b>	<b>1290</b>
<b>GMP3113-SR-25-TF</b>	310 x 130	PU 250	375	<b>2740</b>	<b>2410</b>	<b>1670</b>
<b>GMP3113-SR-50-TF</b>	310 x 130	PU 500	600	<b>3120</b>	<b>2790</b>	<b>2050</b>
<b>GMP3713-SR-00-TF</b>	370 x 130	RU 0	250	<b>2730</b>	<b>2360</b>	<b>1530</b>
<b>GMP3713-SR-25-TF</b>	370 x 130	PU 250	375	<b>3140</b>	<b>2710</b>	<b>1940</b>
<b>GMP3713-SR-50-TF</b>	370 x 130	PU 500	600	<b>3550</b>	<b>2790</b>	<b>2350</b>

Возможно изготовление рамы с заданным размером. Рамы поставляются в комплекте с верхней частью застежки.

**TF** = Рама для мембранного пресса **RU** = Резина вакуумная 2 мм (серая) **PU** = Полиуретан 0,75 мм (прозрачная).


**ТЕРМОСТОЙКИЕ МЕМБРАНЫ ИЗ СИЛИКОНОВОЙ РЕЗИНЫ ДЛЯ ПРЕССОВ GTP**  
 производитель **Nabuurs Developing (Испания)**

наименование	габариты зоны, см	тип и высота мембраны, мм	макс.высота обработ. детали по всей поверх., мм	макс.высота обработ. детали при меньшей поверх., мм	цена в €	
					мембраны на раме	мембраны без рамы
<b>GMP1313-SR-00-TF</b>	130 x 130	SR 0	50	200	<b>1450</b>	<b>1150</b>
<b>GMP1313-SR-25-TF</b>	130 x 130	SR 250	250	400	<b>2190</b>	<b>1520</b>
<b>GMP1313-SR-50-TF</b>	130 x 130	SR 500	500	650	<b>2620</b>	<b>1940</b>
<b>GMP253-SR-00-TF</b>	250 x 130	SR 0	50	200	<b>2430</b>	<b>1490</b>
<b>GMP2513-SR-25-TF</b>	250 x 130	SR 250	250	400	<b>3030</b>	<b>2100</b>
<b>GMP2513-SR-50-TF</b>	250 x 130	SR 500	500	650	<b>3530</b>	<b>2590</b>
<b>GMP3113-SR-00-TF</b>	310 x 130	SR 0	50	200	<b>2900</b>	<b>1840</b>
<b>GMP3113-SR-25-TF</b>	310 x 130	SR 250	250	400	<b>3650</b>	<b>2580</b>
<b>GMP3113-SR-50-TF</b>	310 x 130	SR 500	500	650	<b>4160</b>	<b>3110</b>
<b>GMP3713-SR-00-TF</b>	370 x 130	SR 0	50	200	<b>3390</b>	<b>2190</b>
<b>GMP3713-SR-25-TF</b>	370 x 130	SR 250	250	400	<b>4250</b>	<b>3050</b>
<b>GMP3713-SR-50-TF</b>	370 x 130	SR 500	500	650	<b>4800</b>	<b>3610</b>

**TF** = Рама для мембранного пресса **SR** = Силиконовая резина, прозрачная и термостойкая до 230 °С, максимальная эластичность 850 %.

Вакуумное прессовое оборудование на сайте [WWW.NABUURS.RU](http://WWW.NABUURS.RU)

**НАГРЕВАТЕЛЬНЫЕ СТОЛЫ ДЛЯ ИСКУССТВЕННОГО КАМНЯ**

 GLOBAL ECOTHERM INDUSTRIAL / PROFESSIONAL  
 производитель **Nabuurs Developing (Испания)**

GET INDUSTRIAL (двусторонний нагрев)	GET PROFESSIONAL (односторонний нагрев)	габариты рабочей зоны, см	цена в €
<b>GET-I-1310-1Z</b>		130 x 100	<b>15560</b>
	<b>GET-P-1310-1Z</b>	130 x 100	<b>10370</b>
<b>GET-I-2510-1Z</b>		250 x 100	<b>22050</b>
	<b>GET-P-2510-1Z</b>	250 x 100	<b>13440</b>
<b>GET-I-2510-3Z</b>		3 зоны 83 x 100	<b>27460</b>
	<b>GET-P-2510-3Z</b>	3 зоны 83 x 100	<b>16800</b>
<b>GET-I-3110-1Z</b>		310 x 100	<b>24550</b>
	<b>GET-P-3110-1Z</b>	310 x 100	<b>14870</b>
<b>GET-I-3110-3Z</b>		3 зоны 103 x 100	<b>29920</b>
	<b>GET-P-3110-3Z</b>	3 зоны 103 x 100	<b>18270</b>
<b>GET-I-3710-1Z</b>		370 x 100	<b>27010</b>
	<b>GET-P-3710-Z</b>	370 x 100	<b>16300</b>
<b>GET-I-3710-3Z</b>		3 зоны 123 x 100	<b>32340</b>
	<b>GE-P-3710-3Z</b>	3 зоны 123 x 100	<b>19700</b>



1Z = одна нагревательная зона / 3Z = три независимых нагревательных зоны.

Нагревательные столы EcoTherm предназначены для предварительного нагрева искусственного камня (Corian, Wilsonart, Paracor, Varicor) и для разогрева акрилового стекла и термопластиков.

Нагрев материала до 150–200 °С.

Пресс снабжен стальными угловыми опорами с регулировкой по высоте или поворотными колесами.

Верхняя нагревающая плита снабжена мощными регулируемыми петлями и поддерживается газлифтами.

Расстояние между верхней и нижней нагревающими плитами: регулируемое до 20 мм.

Напряжение питания: трехфазное 220 / 380В.

Потребляемая мощность от 1500 до 3000 W x м2.

Рабочая высота стола — 900 мм.

**НАГРЕВАТЕЛЬНЫЕ ЛИНЕЙКИ ДЛЯ ИСКУССТВЕННОГО КАМНЯ GLOBAL HEATING BAR**  
 производитель **Nabuurs Developing (Испания)**

наименование	мощность, W	размеры, мм	цена в €
<b>GHB 600</b>	500	600 x 64 x 46	<b>650</b>
<b>GHB 1100</b>	700	1100 x 64 x 46	<b>730</b>
<b>GHB 1600</b>	800	1600 x 64 x 46	<b>800</b>
<b>GHB 2100</b>	1100	2100 x 64 x 46	<b>880</b>
<b>GHB 2600</b>	1200	2600 x 64 x 46	<b>980</b>
<b>GHB 3100</b>	1450	3100 x 64 x 46	<b>1090</b>
<b>GHB 3600</b>	1550	3600 x 64 x 46	<b>1190</b>
<b>GHB 4100</b>	1700	4100 x 64 x 46	<b>1280</b>

**Диапазон температур:** 0-220°C.

**Рабочая температура:** 160°C.

**Питание:** 220В.

**Мощность:** 0,5 - 1,7 кВт  
(в зависимости от длины)

**Время нагрева до рабочей температуры:** 4-5 мин.

**Поперечный размер:** 64 x 46 мм.



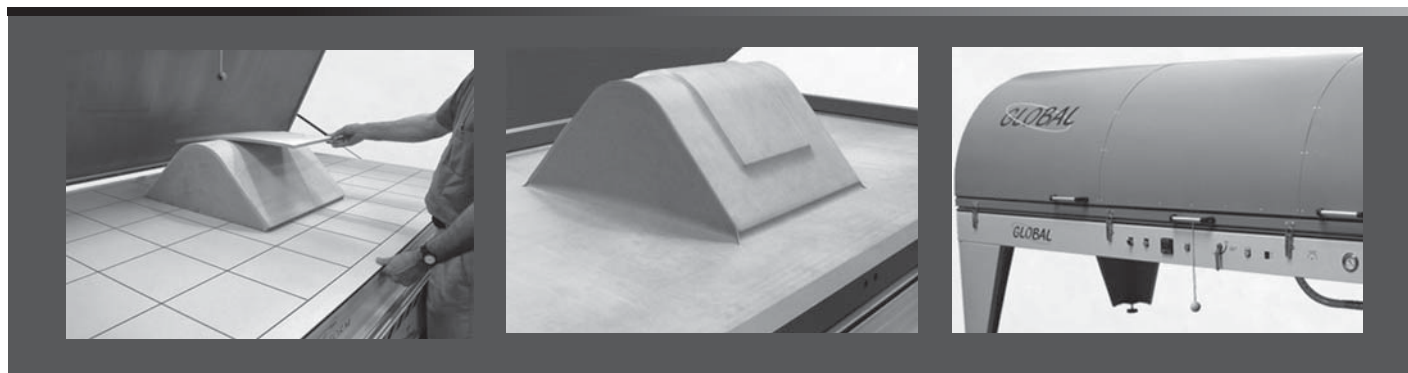
Вакуумное прессовое оборудование на сайте [WWW.NABUURS.RU](http://WWW.NABUURS.RU)

## ОДИНАРНЫЕ НАГРЕВАТЕЛЬНЫЕ ПРЕССОВЫЕ СТАНЦИИ GLOBAL SPRINTER STANDARD

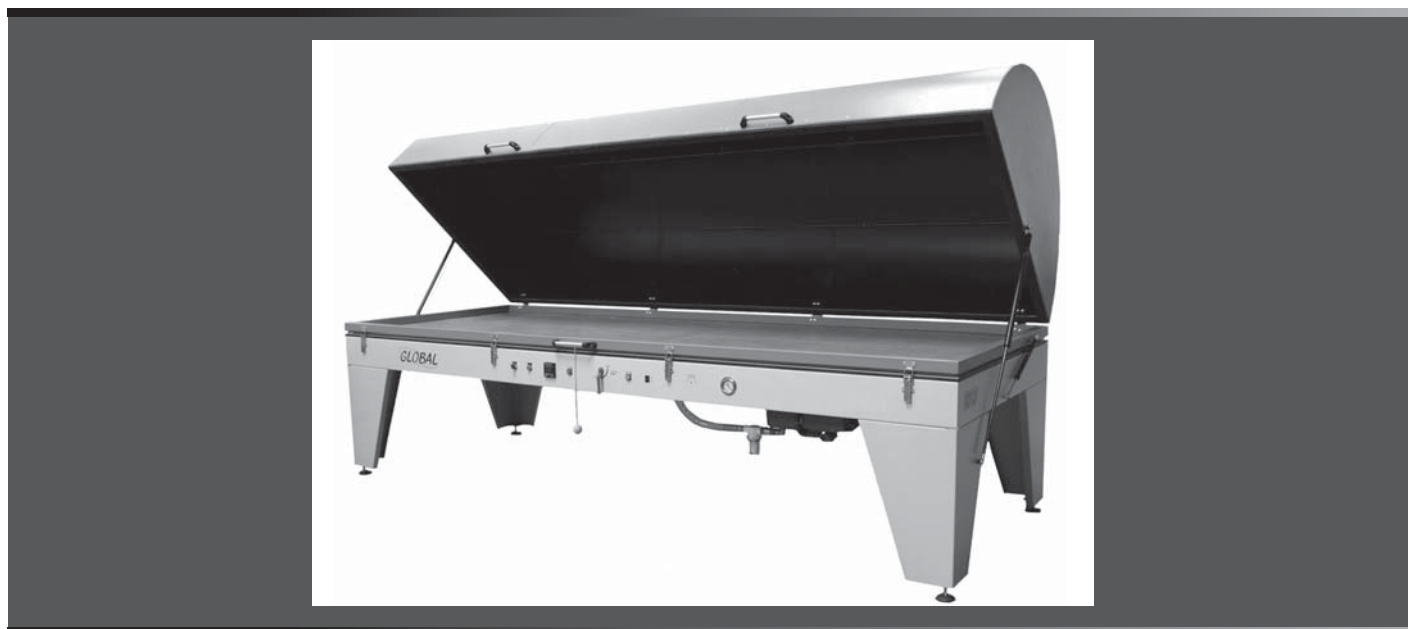
производитель **Nabuurs Developing (Испания)**

наименование	габариты зоны, см	тип и высота мембраны	max.высота изделия, см.	цена в €
<b>GS-S-2513-00-S</b>	250 x 130	NR плоская до 300 мм		<b>10970</b>
<b>GS-S-3113-00-S</b>	310 x 130	NR плоская до 300 мм		<b>12350</b>
<b>GS-S-3713-00-S</b>	370 x 130	NR плоская до 300 мм		<b>13700</b>

- Внутренняя поверхность окрашена порошковой эмалью для лучшего накопления тепла, равномерности его распределения и быстрого повторного нагрева.
- Полная 50 мм теплоизоляция.
- Низкое (до 6 кВт) энергопотребление.
- Нагрев заготовки до 70 °С.
- Корпус нагревателя из листовой стали, окрашенный порошковой эмалью.
- Автоматический регулятор температуры.
- Световая индикация работы.



- Мультиперфорированная плита пресса толщиной 13 мм.
- GVP 250 (25 м3/час) безмасляный вакуумный насос.
- Равномерное регулируемое давление на заготовку до 9 т/м2.
- Впускной 60 мкм воздушный фильтр в прозрачном корпусе защищает насос от попадания пыли.
- Вакуумный выключатель насоса для поддержания заданного давления и возможностью постоянной работы.



Вакуумное прессовое оборудование на сайте [WWW.NABUURS.RU](http://WWW.NABUURS.RU)

## НАГРЕВАТЕЛЬНЫЕ ПРЕССОВЫЕ СТАНЦИИ GLOBAL SPRINTER

производитель **Nabuurs Developing (Испания)**

### Двухпролетные нагревательные прессовые станции Global Sprinter 2513, 3113 & 3713

наименование	габариты зоны, см	тип и высота мембраны	мах.высота изделия, см.	цена в €
<b>GS-2513-2PS</b>	2 Пресса 250 x 130	SR, плоская до 300 мм		<b>39440</b>
		SR, плоская от 250 до 500 мм		<b>40900</b>
		SR, плоская от 500 до 700 мм		<b>41900</b>
<b>GS-3113-2PS</b>	2 Пресса 310 x 130	SR, плоская до 300 мм		<b>43910</b>
		SR, плоская от 250 до 500 мм		<b>45370</b>
		SR, плоская от 500 до 700 мм		<b>46370</b>
<b>GS-3713-2PS</b>	2 Пресса 370 x 130	SR, плоская до 300 мм		<b>48370</b>
		SR, плоская от 250 до 500 мм		<b>49830</b>
		SR, плоская от 500 до 700 мм		<b>50830</b>

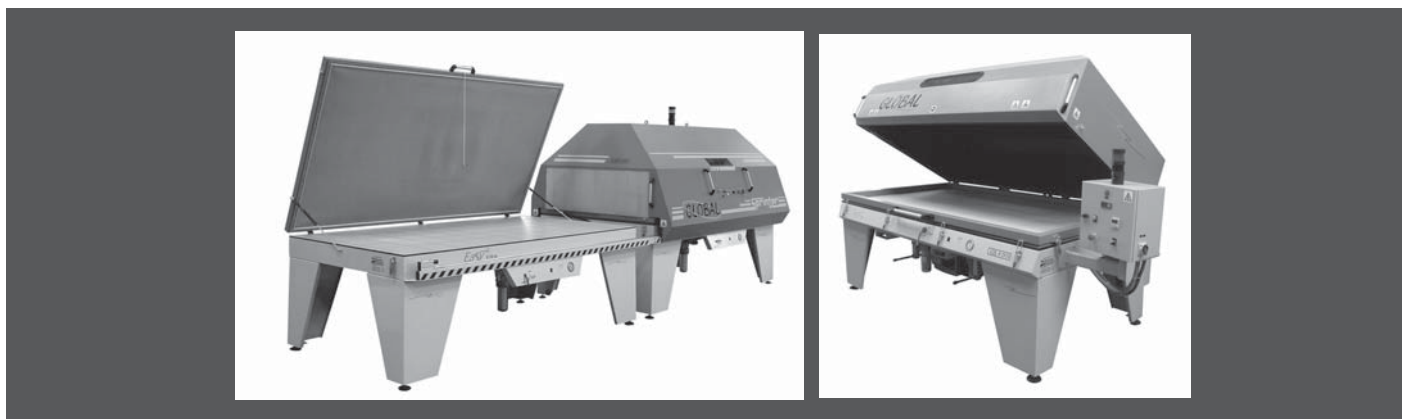
**Нагревательная станция:**

Стальная конструкция.  
 Защищена промышленным теплоизолятором.  
 Зеркальный алюминиевый отражатель.  
 Пневматический подъем и закрывание.  
 Боковые шторы из силиконовой резины для предотвращения утечки тепла.

**Панель управления:**

Выключатель питания, индикаторы питания и включения нагревателя.  
 Кнопки управления пневматической системой.  
 Цифровой термометр для точной регулировки температуры.  
 Цифровой таймер для установки времени цикла прессования (в секундах).  
 Звуковая и световая сигнализация окончания цикла прессования.

**SR**-мембрана из силиконово резины 3 мм, удлинение 850%, рабочая t до +200 Насос: GVP600 LB. Масляная помпа Becker - 60 м3/час, 3 ф. 380 В.



### Одинарные нагревательные прессовые станции Global Sprinter Professional 2513, 3113 & 3713

наименование	габариты зоны, см	тип и высота мембраны	мах.высота изделия, см.	цена в €
<b>GS-P-2513</b>	250 x 130	SR, плоская до 300 мм		<b>32970</b>
		SR, плоская от 250 до 500 мм		<b>33700</b>
		SR, плоская от 500 до 700 мм		<b>34200</b>
<b>GS-P-3113</b>	310 x 130	SR, плоская до 300 мм		<b>35950</b>
		SR, плоская от 250 до 500 мм		<b>36900</b>
		SR, плоская от 500 до 700 мм		<b>37490</b>
<b>GS-P-3713</b>	370 x 130	SR, плоская до 300 мм		<b>38920</b>
		SR, плоская от 250 до 500 мм		<b>39990</b>
		SR, плоская от 500 до 700 мм		<b>40600</b>

**Нагревательная станция:**

Стальная конструкция.  
 Защищена промышленным теплоизолятором.  
 Зеркальный алюминиевый отражатель.  
 Гидравлический подъем и закрывание.  
 Окно для наблюдения за ходом процесса прессования.  
 4 удобных ручки.

**Панель управления:**

Выключатель питания, индикаторы питания и включения нагревателя.  
 Кнопки управления пневматической системой.  
 Цифровой термометр для точной регулировки температуры.  
 Цифровой таймер для установки времени цикла прессования (в сек).  
 Звуковая и световая сигнализация окончания цикла прессования.

**SR**-мембрана из силиконово резины 3 мм, удлинение 850%, рабочая t до +200  
**Насос:** GVP600 LB. **Масляная помпа Becker:** 60 м3/час, 3 ф. 380 В.